

Tažené postřikovače

LEXIS 2400, 3000



www.kuhn.com



be strong, be **KUHN**



LEXIS

2400 - 3000

JEDNODUCHÁ OCHRANA ROSTLIN

NIKDY NEDĚLEJTE KOMPROMISY VE SNADNÉM OVLÁDÁNÍ!

Tažený postřikovač LEXIS je navržen s ohledem na maximální produktivitu práce. S LEXISEM šetříte čas. S bezproblémovým nastavením, elektronickým ovládáním a jednoduchou údržbou jsou všechny operace opravdu jednoduché!

CÍLEM JE KVALITA

Přesnost postřikovače LEXIS umožňuje provádět precizní a dlouhodobou ochranu rostlin. Postřikovač LEXIS obsahuje veškeré potřebné vybavení s jednoduchým, ale špičkovým designem.

Tažené postřikovače **KUHN LEXIS ve zkratce**



	Objem nádrže (l)	Pracovní záběr (m)
LEXIS	2400 - 3000	18 až 28 m



JEDNODUCHÉ POUŽITÍ

Postřikovač LEXIS s kapacitou nádrže 3000 litrů je mimořádně kompaktní stroj s nízkou hmotností a vzdáleností od oje k nápravě pouze 4 metry.

Tyto charakteristiky umožňují používat postřikovač přesně jak je třeba, bez kompromisů. LEXIS může být vybaven naváděnou ojí, která výrazně snižuje poškození porostů při otáčení na souvrati.



KDE SE KAPACITA SETKÁVÁ S KOMPAKTNOSTÍ...

Postřikovač LEXIS je navržen tak, aby obsahoval všechny potřebné prvky.

Krátká vzdálenost mezi ojí a nápravou zajišťuje dobré manévrování. Tato konstrukce usnadňuje vjezd na pozemky a manévrování při práci.

Nová ramen MTA2 nebo MEA2 jsou integrována do půdorysu stroje a nemohou se dostat do kontaktu s kabinou traktoru.

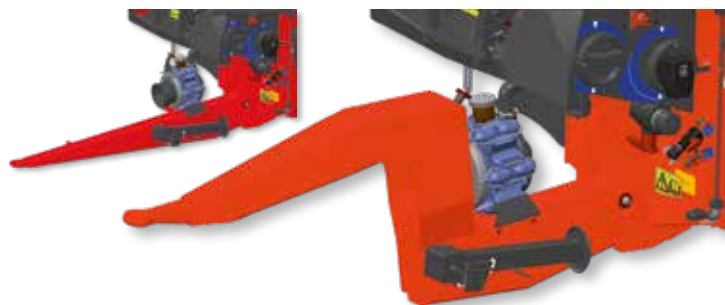
Nízká výška postřikovače LEXIS ho dělá stabilnějším při přepravě. Po silnici nebo po poli je zaručen bezpečný a bezproblémový pohyb.





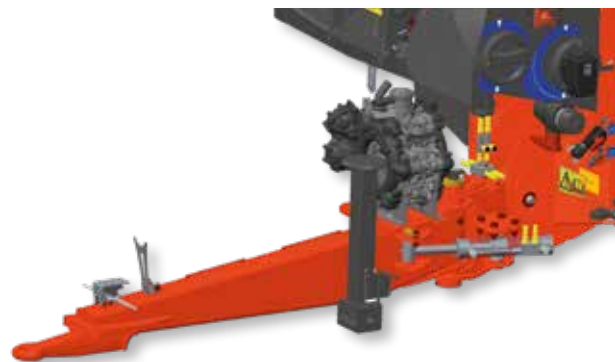
SPODNÍ NEBO HORNÍ OJ

Rozdíl připojení taženého postřikovače LEXIS může být v použití horní nebo spodní oje s pevným okem 40 nebo 50 mm, závěsem K80 nebo 35 mm otočným okem.



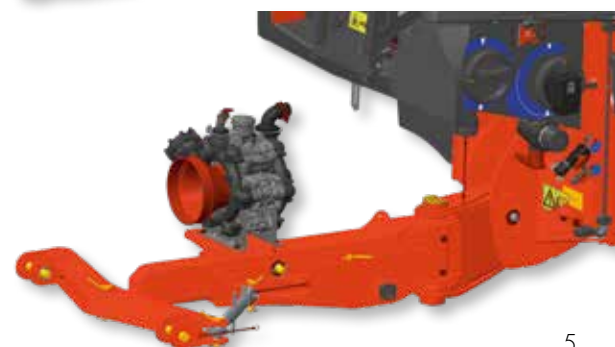
HYDRAULICKY NAVÁDĚNÁ OJ: OCHRANA POROSTŮ

S čepem umístěným na oji stroje je postřikovač LEXIS vybaven pro automatické navádění při otáčení na souvrati. Hydraulický válec také umožňuje omezit nežádoucí boční pohyb stroje při práci v kopcovitém terénu.



MECHANICKY NAVÁDĚNÁ OJ: EKONOMICKÉ ŘEŠENÍ

Postřikovač LEXIS lze také vybavit závěsem do ramen traktoru s mechanicky naváděnou ojí. Tímto jednoduchým mechanickým systémem lze, podobně jako u hydraulické verze, výrazně snížit poškození porostů na souvratích.



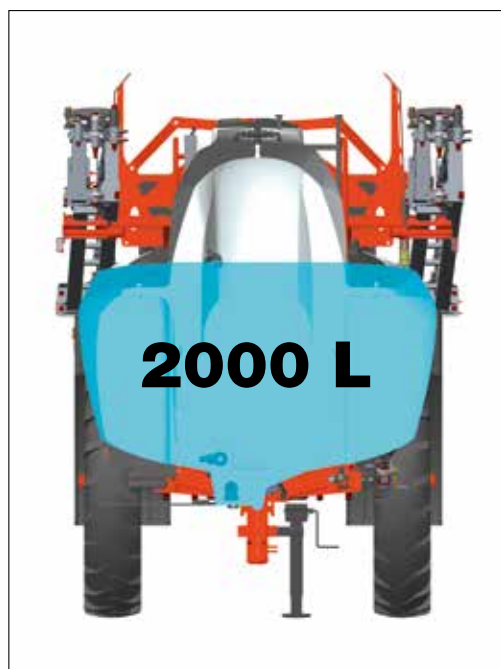


JEDNODUŠE CHYTRÁ ŘEŠENÍ

Konstrukce postřikovače zaručuje vysoký provozní výkon. KUHN navrhl postřikovač LEXIS, se všemi jeho komponenty, s ohledem na jednoduchost použití. Rozložení nádrží, pracovní zóna, multifunkční ventily a přimíchávací zařízení dělají práci ještě jednodušší.

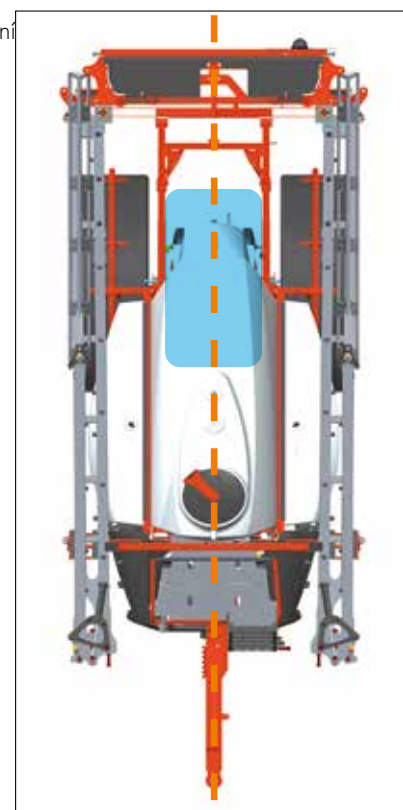


Aby bylo možno pracovat se strojem v maximálně bezpečném prostředí, je KUHN LEXIS vybaven dvěma úložnými prostory pro pracovní a ochranné pomůcky. Vše je snadno přístupné a manipulace s chemikáliemi je tak bezpečná.



EFEKTIVNÍ TVAR NÁDRŽE

Hlavní nádrž postřikovače LEXIS byla navržena tak, aby byla dosažena nejnižší možná hodnota těžiště. Největší část nádrže přiléhá k rámu a poskytuje maximální stabilitu stroje. Hluboké dno hlavní nádrže umožňuje optimální vypouštění bez ohledu na postavení ve svahu. Čtyřrozměrný míchací systém, umístěný u dna nádrže, udržuje postřikovou jichu homogenní a zabraňuje nadměrnému pění postřiku při míchání menšího množství.



ROVNOVÁHA PŘEDEVŠÍM

Umístění nádrže na čistou vodu o objemu 320 litrů nad středem nápravy umožňuje udržovat postřikovač LEXIS v rovnováze v jakýchkoli podmínkách, také se sníženými objemy nádrží. Těžiště stroje zůstává uprostřed bez ohledu na úroveň nádrže. Kromě optimální polohy nádrže na čistou vodu je postřikovač LEXIS mimořádně snadno ovladatelný. Všechny ovládací a kontrolní prvky jsou v dosahu z pracovní zóny včetně mokrého stavoznaku nádrže na čistou vodu.



ZOBRAZENÍ OBJEMU V NÁDRŽI

Postřikovač poskytuje vynikající vizuální kontrolu stavoznaků z kabiny. Stavoznak proplachovací nádrže, viditelný z kabiny, umožňuje reagovat na množství čisté vody prodloužením nebo ukončením proplachu.



BEZPEČNÁ PLOŠINA

Přístup k hornímu otvoru do nádrže je přes plošinu vybavenou zatahovatelným žebříkem. Nádrž lze plnit bez rizika kontaktu s rameny postřikovače nebo chemikáliemi pro ochranu rostlin.



RYCHLÉ A BEZPEČNÉ PŘIMÍCHÁVÁNÍ

S přimíchávacím zařízením lze bez problému přidávat tekuté přípravky, granule, prášky. Přimíchávací zařízení také umožňuje bezpečné propláchnutí nádob od chemikálií.



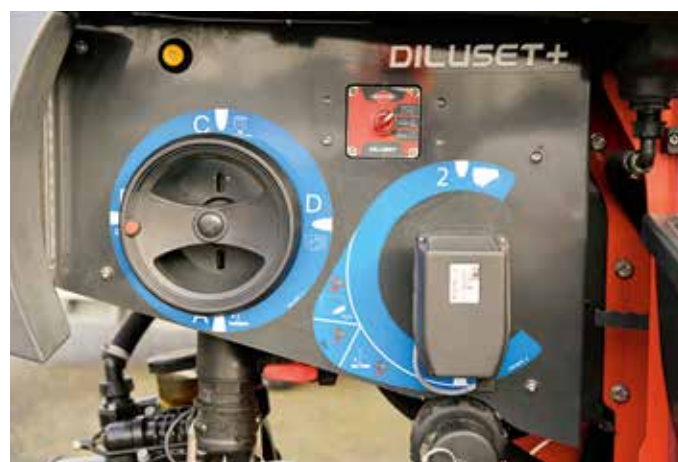
STEJNĚ JEDNODUCHÉ ZVENČÍ I UVNITŘ

Nastavení postřikovače je klíčovou záležitostí. S dvěma hlavními ventily je celkový počet operací nutný k naplnění postřikovače pro práci a před proplachem snížen na minimum, stejně tak riziko chyby. Jednoduchou operací si můžete být jisti, že je postřikovač čistý! Proplach postřikovače ještě více usnadňuje krátké vedení postřiku s minimálním mrtvým množstvím.



MANUSET

Dokonalé ovládání a příprava. S pouze 2 ručními ventily můžete ovládat všechny funkce postřikovače v pracovní zóně.



DILUSET +

Proplachujte postřikovač nebo ramena z kabiny! S ovládáním DILUSET+ lze automaticky zastavit plnění hlavní nádrže při dosažení požadovaného objemu.

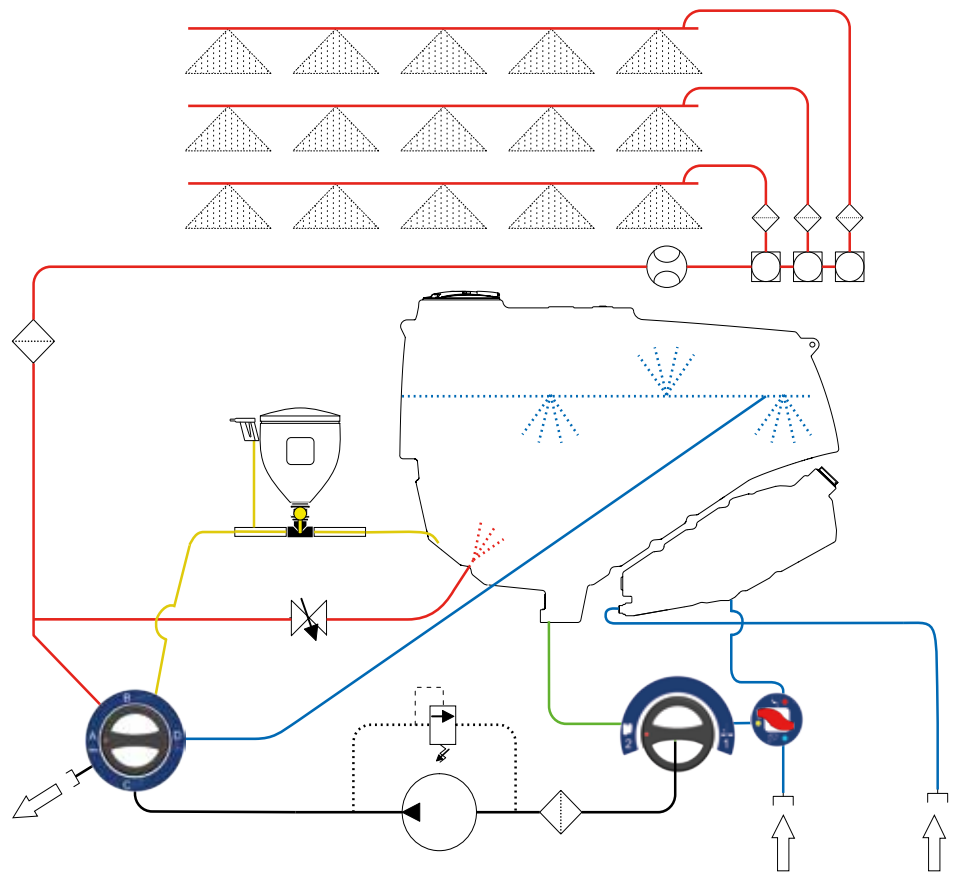


ČTYŘNÁSOBNÁ FILTRACE PRO SPOLEHLIVOU PRÁCI!

Postřikovač LEXIS nabízí čtyřnásobnou filtraci. Plnicí síto (1), průhledný hlavní sací filtr (2) a tlakový filtr (3) zabraňují nečistotám dostat se až do ramen postřikovače. Díky průhlednému obalu lze hlavní sací filtr snadno zkontrolovat bez demontáže. Vypouštěcí ventil umožňuje bezpečnou demontáž a čištění filtru. Miskové filtry jsou umístěny na ramenou (4), za sekčními ventily blízko tryskám a proto snižují riziko ucpání trysek na minimum.

Všechny filtry lze samozřejmě vyčistit bez ohledu na stav vody v nádrži.

Díky jednoduchému okruhu jsou všechny pracovní operace pod kontrolou. Představte si, co vše lze s DILUSET+ udělat bez toho, abyste se museli dotknout jediného ventilu.



—	Sání
—	Postřik
—	Proplach
—	Přimíchávání
—	Výpust



“+” BODY KUHN

MULTIFUNKČNÍ ERGONOMICKÉ VENTILY

S multifunkčním ručním kolem 360° snižíte operace nutné na ovládání až o 50%. Díky své konstrukci jsou ventily velmi snadno ovladatelné.

Multifunkční kola dělají postřik opravdu snadným.



ODPRUŽENÍ TRAPEZIA: JEDNODUCHÉ A ÚČINNÉ

Odpružení TRAPEZIA je zvlášť navrženo pro ramena MTA2 a perfektně adaptováno do postřikovače LEXIS.

Klíčové prvky?

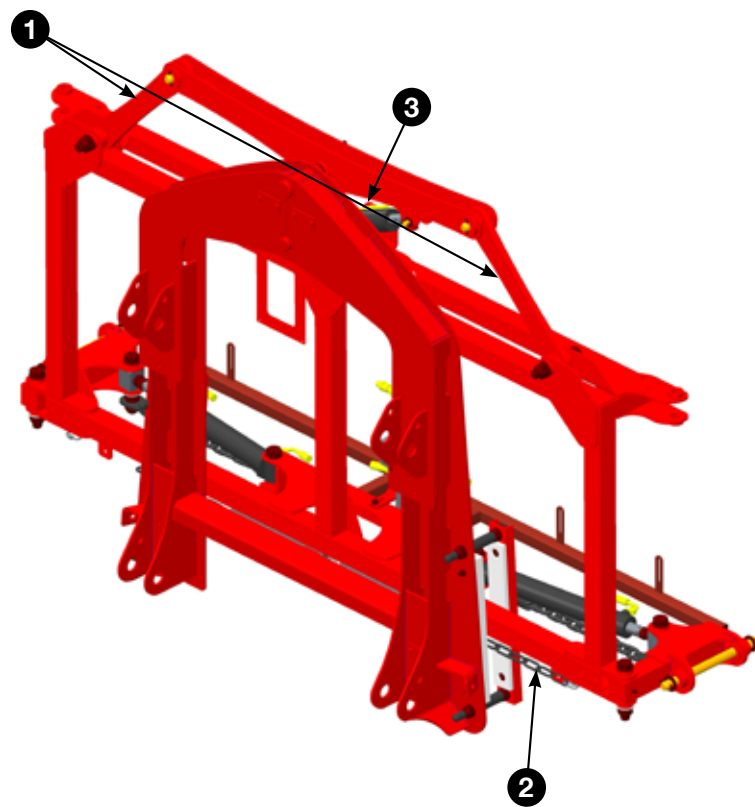
Automatická mechanická korekce náklonu v základní výbavě.

Hlavní charakteristika

- ❶ 2 stabilizátory
- ❷ Automatická mechanická korekce náklonu
- ❸ Hydraulická korekce náklonu

Dostupné pro ramena:

- MTA2



AUTOMATICKÁ MECHANICKÁ KOREKCE NÁKLONU

Pružiny umístěné na spodní hraně rámu udržují ramena v rovnoběžné poloze s terénem. Tento systém je plně automatický, bez nutnosti zásahů obsluhy.

- Hydraulická korekce náklonu přidává k mechanickému systému možnost ručně naklápět ramena proti běžné poloze. Tato funkce je výhodná při práci v členitém kopcovitém terénu.
- Tlumiče rážů na obou stranách odpružení snižují rozsah pohybu. Ramena jsou ve stabilní poloze udržována i ve vysokých pracovních rychlostech.
- Dostupná u odpružení TRAPEZIA a EQUILIBRA.





SETRETE CAS, PRACUJTE RYCHLEJI

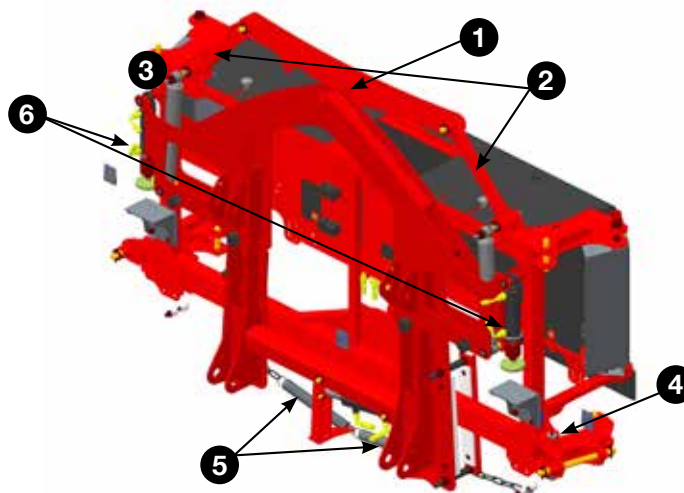
EXKLUZIVNÍ 3D ODPRUŽENÍ!

EQUILIBRA je kyvadlový systém odpružení ramen poskytující tlumení rázů ve všech 3 směrech. Dokonce i při práci v nerovném terénu systém udržuje ramena rovnoběžně s povrchem a účinně zabraňuje nechtěnému kývání.



EQUILIBRA3D SUSPENSION: PRO NÁROČNÉ PODMÍNKY!

- ❶ Robustní kyvadlové připojení ramen
- ❷ Propojovací táhla pro radiální pohyb
- ❸ Tlumiče rázů
- ❹ Nezávislé tlumiče pro levou/pravou stranu
- ❺ Automatická mechanická korekce náklonu
- ❻ Hydraulický zámek

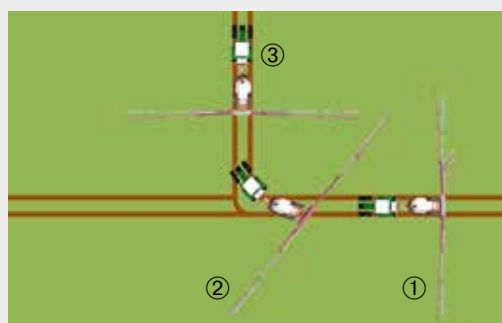


EQUILIBRA: KYVADLOVÉ ODPRUŽENÍ S TLUMIČI RÁZŮ

V nerovném terénu nabízí kombinace kyvadla a propojovacích táhel dostatečnou volnost pohybu ramen se současným udržením stability bez ohledu na pozemek. Dva tlumiče rázů na paralelogramu perfektně tlumí jakékoli vertikální pohyby ramen a udržují je ve stabilní poloze i při vysokých rychlostech.

Dostupné pro ramena:

- MEA2
- RHPA



“+” BODY KUHN

NEZÁVISLÉ TLUMIČE RÁZŮ: 3. dimenze

Šokové tlumiče kopírují pohyby ramen vznikající při brzdění a akceleraci poškozující hlavně čepy na ramenou speciálně při otáčení na souvratích: Brzdění (1), otáčení na souvratí (2), akcelerace (3).

Systém s dusíkovým tlumičem na vnitřním rameni poskytuje plnou a nezávislou ochranu každého ramene zvlášť za každé situace.

Celá konstrukce ramen je perfektně chráněna i při prudkém brzdění.



SÍLA HLINÍKU: ZVOLTE LEHKÉ A ZÁROVEŇ ODOLNÉ ŘEŠENÍ!

S hustotou 2,7x nižší než ocel nabízí hliníková ramena nižší hmotnost při zachování stejné stability a robustní stavby ramen. Nižší hmotnost, kterou ramena významně odlehčují prázdný postřikovač, je důležitým argumentem pro nízké utužení půdy v kolejových rádcích nebo práci ve vlhku.

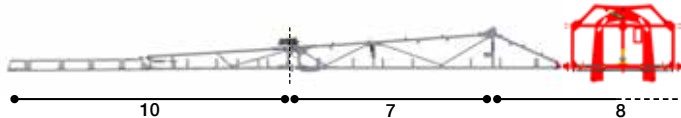
Hliníková ramena poskytují díky své konstrukci vynikající pevnost. Hliník je navíc 100% odolný vůči korozi a agresivním chemikáliím. Nevyžaduje žádnou údržbu a významně prodlužuje životnost celého stroje.



MTA2 11/21 m / 5 sekcí

Dostupné záběry

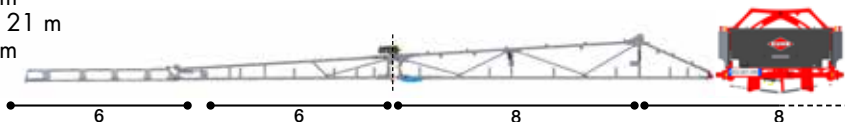
- 11 a 18 m
- 11 a 20 m
- 11 a 21 m
- 11, 20 a 21 m
- 12 a 24 m



MEA2 12/24 m / 7 sekcí

Dostupné záběry

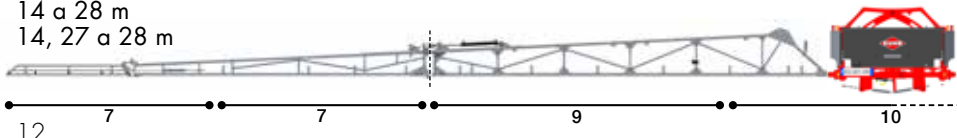
- 11 a 18 m
- 11 a 20 m
- 11 a 21 m
- 11, 20 a 21 m
- 12 a 24 m



RHPA 14/28 m / 7 sekcí

Dostupné záběry

- 14 a 27 m
- 14 a 28 m
- 14, 27 a 28 m



“+” BODY KUHN

POUZE HLINÍK

Hliník je materiál používaný stále častěji namísto klasických ocelových slitin. Proč? Hliník nabízí mnoho výhod oproti běžné oceli a to je důvod proč se KUHN již v roce 1986 rozhodl vyrábět všechna ramena se záběrem 18 m a více z tohoto materiálu.

- Přirozená odolnost ke korozi: Rozhodující moment životnosti i ramen při ochraně a hnojení.
- Hustota materiálu 2.7 krát nižší než ocel: více použitého materiálu s nižší hmotností!





UZAMČENÉ ČEPY BĚHEM PRÁCE

Během postřikování se mohou ramena nechtěně kývat a snižovat svoji životnost. Ramena MTA a MEA proto obsahují čepy, které umožňují hydraulické zajištění během práce. Tím výrazně prodlužují životnost celé konstrukce!



VEDENÍ POSTŘIKU INTEGROVÁNO V RAMENOU

Bezpečnostní koncové díly ramen lze natáčet do tří stran. Vedení postřiku a držáky trysek jsou uvnitř konstrukce ramen chráněné ze všech stran. Rozvodům postřiků nehrozí žádné riziko poškození ani při přímém kontaktu ramen s překážkou.



NEREZOVÉ ROZVODY

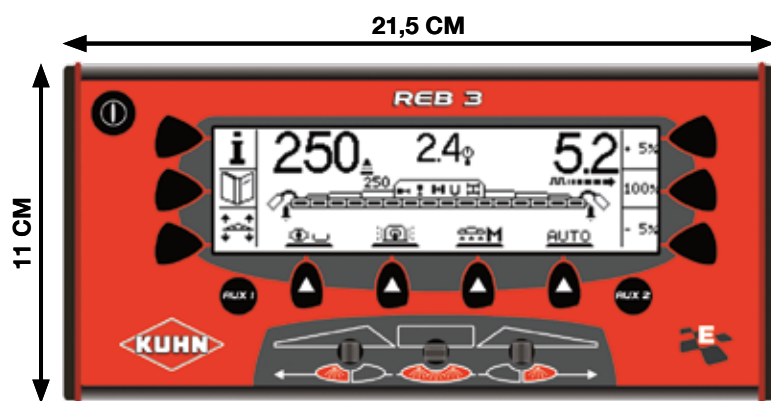
Nerezové vedení postřiku garantuje dlouhou životnost a vynikající odolnost proti agresivním chemickým látkám nebo změnám teploty. Celé nastavení rozvodů lze výškově uzpůsobit konkrétním tryskám tak, aby byly za každé situace chráněny konstrukcí ramen.



CHYTRÝ POSTŘIKOVAČ!

Elektronické řešení KUHN s technologií CANBUS zaručuje perfektní efektivitu práce bez technických problémů a tím zvyšuje denní výkonost postřikovače.

Na přání lze postřikovač vybavit různými ovladači nebo systémy vyhovující individuálním požadavkům.



REB3: Komplexní, intuitivní a efektivní

Ovladač REB3 umožňuje ovládání všech funkcí postřikovače pouze jedním zařízením. S REB3 můžete ovládat:

- Sekvenční otevírání a zavírání sekcí
- Pracovní světa a maják
- Měnit zadanou dávku posřiku na hektar
- Skládat/rozkládat ramena pomocí funkčního selektoru
- Řídit otevírání sekcí dle GPS
- Používat H-MATIC: automatický pohyb ramen na souvratí
- Ovládat koncové trysky
- Ovládat řízenou nápravu
- Proplachovat postřikovač z kabiny s DILUSET+ a elektronickým stavoznakem

CH10 elektrorozvaděčem: Jedno tlačítko pro každou funkci

Postřikovač LEXIS je v základu vybaven hydraulickým selektorem ovládaným přímo z kabiny řidiče.

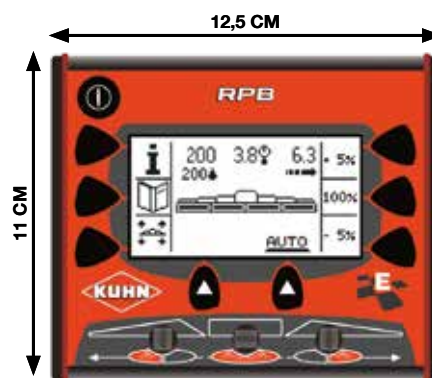
Pro hydraulické funkce vyžadující kontinuální průtok oleje nebo komplexnější ovládání ramen je možno stroj vybavit ovladačem CH10. Elektrorozvaděč CH10 má pro každou hydraulickou funkci vyčleněn zvláštní spínač.





RPB: Kompaktní, jednoduchý, účinný

Ovladač RPB automaticky upravuje množství kapaliny v závislosti na rychlosti pojezdu (regulace DPAE). Na displeji jsou zobrazena pro lepší přehlednost pouze důležitá data. (Dávka na ha, tlak, pojezdová rychlost)



VISIOREB: Pozoruhodně ergonomický

Se svou dotykovou obrazovkou poslední generace, je ovladač VISIOREB na špičce CANBUS technologie. Ovladač VISIOREB umožňuje ovládat všechny funkce integrované do REB3 a navíc ještě další funkce:

- Asistent plnění postřikovače
- GPS SECTION CONTROL
- Vizualizace navádění po pozemku
- Ještě více intuitivní ovládání funkcí
- Jednoduchá volba pozemku a ukládání dat pro další použití.

Na přání lze VISIOREB vybavit navigační lištou.



“+” BODY KUHN

Jednoduše viditelné a přehledně zobrazené všechny základní informace potřebné k práci.

Na obrazovce je zobrazeno:

- Dávka (nastavená a aktuálně aplikovaná)
- Tlak v systému
- Pojezdová rychlost



SNIŽTE POČET OVLADAČŮ V KABINĚ TRAKTORU: ISOBUS

ISOBUS je komunikační standard mezi traktorem, příslušenstvím a počítačem umožňující ovládat všechny funkce postřikovače LEXIS univerzálním ovladačem ISOBUS. S ovladačem CCI 200 ISOBUS nabízí KUHN uživatelsky příjemné prostředí pro snadné ovládání stroje. Software vyvinutý přímo pro postřikovače usnadňuje práci a nastavení stroje.

Objevte budoucnost farmaření se značkou KUHN!



UDRŽUJTE KONTROLU: ISOCLICK

Základní ovladač protokolu ISOBUS ISOCLICK ovládá všechny hydraulické funkce: sekvenční zavírání sekcí, výšku ramen, náklon ramen, atd.

Díky svému designu a možnostem uchycení je ovládání snadné i při vysokých rychlostech.

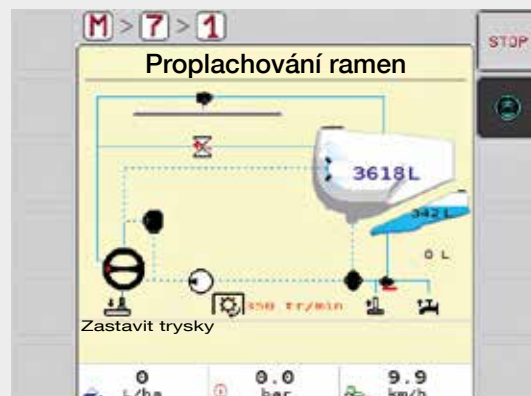
ČISTÉ ROZHRANÍ

Aplikace postřikovačů KUHN ISOBUS byla vyvinuta aby poskytovala vše, co je třeba ke snadnému ovládání. Všechny základní hodnoty jsou viditelné na monitoru a mohou být snadno změněny podle potřeb uživatelů.

“+” BODY KUHN

INTUITIVNÍ PROPLACHOVÁNÍ

Když nastane čas na propláchnutí postřikovače nebo ramen, ISOBUS aplikace zobrazuje aktuální stav včetně zapojeného okruhu na monitoru ovladače. DILUSET+ nabízí asistenci při proplachování, která zajišťuje perfektní vyčištění stroje. Sekvence proplachovacích cyklů jsou intuitivní a obsluha pouze vizuálně kontroluje, kam zrovna proudí čistá voda.





BÝT PRECIZNÍM FARMÁŘEM

Precizní zemědělství usnadňuje optimalizaci zásob a jejich spotřebu při zvyšování výnosových potenciálů. Koncept bere v úvahu všechny odchylky v růstu rostlin nebo v zásobení polí živinami a je založen na přesných analýzách dle pozice (GPS) a nároků jednotlivých plodin.



GPS SECTION CONTROL: AUTOMATICKÉ OVLÁDÁNÍ POSTŘIKOVÝCH SEKČÍ

Jednotlivé postřikové sekce se zavírají a otevírají automaticky. Systém je plně integrován do ovladačů REB3 a VISIOREB a lze ho nastavit dle dalších parametrů.

Pracuje stejně bez ohledu na denní dobu

- Bez dalších ovladačů jen se základní obrazovkou
- Pouze 3 módy (manuální, hraniční a automatický)
- Přesah jednotlivých sekčí lze nastavit dle přání



PROPOJENÍ S JINÝMI SYSTÉMY

Postřikovače KUHN jsou kompatibilní s mnoha navigačními systémy GPS s automatickým ovládáním sekčí. Trimble, CNH, Raven, Top Con, Teejet, Arag nebo Rinex je možné propojit s ovladači KUHN a snadno používat. Jednoduchým propojením se z obvyklého ovladače KUHN stává plně vybavený terminál s automatickým ovládáním sekčí dle GPS.

"PLUS" BODY KUHN PRO KVALITNÍ OCHRANU ROSTLIN



OVLÁDÁNÍ KONCOVÝCH TRYSEK Z KABINY

Na konci ramen mohou být pro zvětšení pracovního záběru montovány asymetrické koncové trysky. Tyto trysky jsou elektricky ovládané z kabiny traktoru. Při montáži na jedné nebo obou stranách postřikovače je lze použít při postřiku v kolejových řádcích či na souvratích polí.



TRYSKY: KLÍČOVÝ KOMPONENT KVALITY POSTŘIKU!

Použití správných trysek je důležité pro kvalitu odvedené práce. Aplikované objemy kapaliny, hydrometrie, vítr, to vše má vliv na správný výběr trysky. S aplikací pro chytré telefony Vám KUHN poradí (zcela zdarma) jaká je nevhodnější sada trysek pro zvolený produkt a konkrétní podmínky na poli.



Stahujte zde



PRACOVNÍ SVĚTLA : PRÁCE V OPTIMÁLNÍCH PODMÍNKÁCH

Pro práci v těch nevhodnějších podmínkách (nízká teplota a vysoká vlhkost) je někdy nutné volit noční hodiny. Pracovní světla umožňují bezpečnou práci během večera nebo noci, aniž by byla obsluha omezena viditelností na ramena. Na každé rameno se montuje jedno pracovní světlo.



ČISTÍCÍ SADA: ČISTOTA I ZVENČÍ...

Pro mytí postřikovače přímo na poli je možno stroj vybavit tlakovou pistolí s 15m hadicí. Stroj se vrací zpět čistý a připravený na další práci.

Technické údaje	LEXIS		
Typ ramen	MTA2	MEA2	RHPA
Pracovní záběr (m)	18 až 24 m	18 až 24 m	27 až 28 m
Objem nádrže (l)	2400 - 3000		
Reálný objem nádrže (l)	2790 - 3180		
Objem nádrže na čistou vodu (l)	320		
Regulace dávků a ovladače	DPAE CANBUS (RPB, REB3 nebo VISIOREB) DPAE ISOBUS (CCI200 s ISOCLICK)		
Čerpadla	PM 170 nebo PM 280		
Pracovní zóna	MANUSET nebo DILUSET+		
Odpružení	Paralelogram (silnice + pole) a ramena		
Odpružení ramen	TRAPEZIA (Kyvadlový systém)	EQUILIBRA (Kyvadlový systém s nezávislými tlumiči rázů)	
Filtrace	Čtyřčetná (plnění, sání, před průtokoměrem, na každé sekci)		
Vzdálenost od oje k nápravě	4 m		
Rozchod kol	Nastavitelný od 1.50 m do 2.25 m		
Transportní šířka stroje	2.55 m		
Transportní výška stroje	3.10 m (21 m)	3.40 m (24 m)	3.70 m (28 m)
Pracovní výška trysek	0.50 m až 2.47 m		
Hmotnost prázdného stroje	1980	2100	2150

* SLUŽBY KUHN

VÝHODY PRO MAXIMÁLNÍ VYUŽITÍ A ZISKOVOST POUŽÍVANÉHO STROJE

*Ne všechny služby mohou být dostupné

KUHN sos order

OBJEDNÁVKY ND 24/7

Náhradní díly potřebujete vždy rychle. S objednávkou KUHN sos order můžete těžit z výhod expresních dodávek 7 dnů v týdnu, 362 dnů v roce.

*kromě 1.ledna, 1.května a 25.prosince

KUHN protect +

VOLBA PROFESIONÁLŮ

36 měsíců bezstarostného provozu se zárukou KUHN PROTECT+. Můžete se soustředit na svoji práci a pracovní výkony svého stroje. To je očekávání uživatelů po investici do moderního stroje.

KUHN i tech

JEŠTĚ RYCHLEJŠÍ OPRAVY A PORADENSTVÍ

Technické problémy se vždy stanou v nevhodnou dobu. S KUHN I TECH má autorizovaný partner KUHN možnost diagnostikovat tyto problémy kdykoli on-line 24/7.

KUHN finance

RACIONÁLNÍ INVESTICE!

Potřebujete nový stroj, ale nejste si jisti financemi. S KUHN FINANCE můžete bez obav modernizovat svůj strojový park. KUHN FINANCE je šitý na míru zemědělským zákazníkům.

LEXIS

METRIS 2

OCEANIS 2

TAŽENÉ POSTŘIKOVAČE KUHN VE ZKRATCE

Technické údaje

	LEXIS	METRIS 2	OCEANIS
Objem nádrže (l)	2400 - 3000	3200 - 4100	5600/6500/7700
Pracovní záběr (m)	18 až 28	18 až 36	24 až 48
Regulace dávkvy	RPB – REB3 – VISIOREB - ISOBUS	REB3 – VISIOREB - ISOBUS	REB3 – VISIOREB - ISOBUS
Odpružení oje	–	◆	◆
Odpružení nápravy	–	◆	◆
Odpružení ramen	TRAPEZIA / EQUILIBRA	EQUILIBRA	EQUILIBRA
Říditelná oj	◇	–	–
Říditelná náprava	–	◇	◇
Cirkulace postřiku	standardní - koncová	standardní - koncová - kontinuální	

◆ standardní výbava

◇ výbava na přání

– nedostupné

LEXIS



METRIS 2



OCEANIS 2



Více informací o Vašem nejbližším prodejci značky
KUHN naleznete na webových stránkách
www.kuhncenter.cz

KUHN CENTER CZ a.s.

Tlustice 75 - HOŘOVICE, 268 01 - ČESKÁ REPUBLIKA

KUHN BLANCHARD SAS

24 rue de Nantes - 44680 CHÉMÉRÉ - FRANCE

KUHN SA

4 impasse des Fabriques - 50060 SAVERNE - FRANCE



Navštivte nás na zvláštním kanálu
YouTube.



www.kuhn.com

Váš prodejce KUHN

Některé stroje mají značnou hmotnost. Berte vždy v úvahu celkovou hmotnost traktoru, jeho nosnosti a maximální zatížení na nápravu. Zařízení přední nápravy traktoru musí činit minimálně 20% pohotovostní hmotnosti traktoru. Náš stroj je vyroben ve shodě s evropskými předpisy pro strojní zařízení, platnými v členských státech Evropské unie. V zemích mimo EU naše stroje vyhovují bezpečnostním předpisům těch zemí, kterých se to týká. Některá bezpečnostní zařízení mohou být odstraněna, aby náš prospekt umožnil jasnější zobrazení. Za žádných okolností by neměl být stroj v provozu bez nezbytných bezpečnostních zařízení (podle specifikací v montážních instrukcích a návodu k obsluze). Ponecháváme si právo na změny jakékoliv konstrukce, technických údajů nebo seznamu materiálů bez dalšího oznámení. Naše modely a obchodní značky jsou patentované ve více než jedné zemi. Registrovaná značka v jedné nebo několika zemích.

Objevte KUHN na

