

Nesené postřikovače



[www.kuhn.com](http://www.kuhn.com)

# DELTIS 2

1000, 1300 & 1500



be strong, be **KUHN**







DELTIS 2

1302

# CÍLEM JE JEDNODUCHOST!

## POSTŘIKOVAČ PRO VAŠE POTŘEBY!

Hledáte jednoduchý postřikovač, který se snadno ovládá?

DELTIS 2 je přesně pro Vás!

Tento postřikovač vyniká jednoduchou a chytrou konstrukcí a zároveň nabízí mimořádné prvky, které zjednodušují jeho používání.

Přímíchávání chemikálií je díky novému zařízení OPTIFILLER jednoduché a naprosto bezpečné.

Hliníková ramena zavěšená na odpruženém paralelogramu OPTILIFT zaručí optimální vyvážení stroje během práce i transportu.

## Řešení KUHN Nesené stroje



	Kapacita nádrže (L)	Pracovní záběr (m)
DELTIS 2	1000, 1300 & 1500 L	14 až 24 m



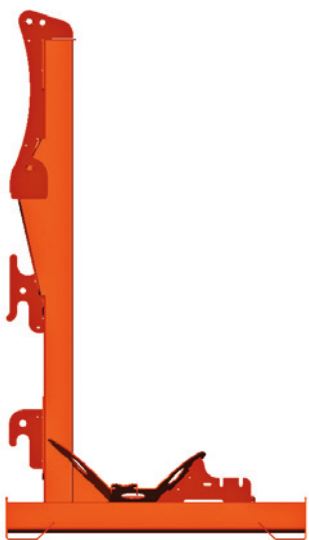
# VĚTŠÍ OBJEM V NÁDRŽI SE STEJN



## PROČ POUŽÍVAT L-RÁM?

Ne vždy je možné využít na ochranu rostlin velký traktor. Právě proto je rám s paralelogramovým ramenem "OPTILIFT" navržen tak, aby co největší část hmotnosti přenášel na traktor. Tento systém rozložení hmotnosti co nejbliže k traktoru je jeden z nejúčinnějších na trhu.

Systém zavěšení postřikovače je integrován do rámu, udržuje postřikovač co nejbliže k traktoru a umožňuje maximální přenos hmotnosti na zadní kola.

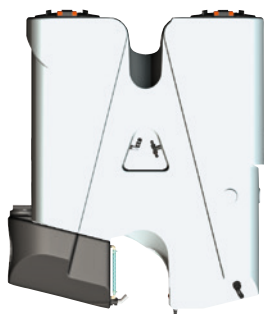


## "EASY-HITCH", PŘIPOJIT, ZACOUVAT A ZVEDNOUT

Koncept "EASY-HITCH" (ve standardní výbavě) umožňuje rychlé, komfortní a bezpečné připojení k traktoru se zachováním maximálního přenosu hmotnosti postřikovače na traktor.



# ÝM TRAKTOREM!



## VÍCE NEŽ JEDNODUCHÁ NÁDRŽ!

Zvláštní tvar hlavní nádrže umožňuje velmi snadné vyprázdnění bez ohledu na terén. Hluboké a úzké dno hlavní nádrže snižuje zbytkové množství postřiku. Umístění nádrže na čistou vodu vedle výpusti udržuje postřikovač v rovnováze.

Reálný objem nádrže: 1130 - 1405 - 1620 litrů

Reálný objem nádrže na čistou vodu: 170 litrů

Vestavěná schránka na osobní věci: 40 litrů.



## CHCETE VÍCE?

Kombinace postřikovače DELTIS 2 s čelní nádrží PF nabízí kapacitu téměř 3000 litrů!

Jedno hadicové připojení spojuje oba postřikovače: umožňuje rychlé a jednoduché spojení a snadnou obsluhu.

Během práce jsou obě nádrže ovládané jedním monitorem v kabině dodaným k postřikovači DELTIS 2, (PF je dostupná v kapacitě 1000 a 1500 litrů).



## PŘESNĚ JAKO VELKÉ MODELÝ!

Postřikovač DELTIS 2 má ve své výbavě prvky používané na velkých postřikovačích:

- Suchý stavoznak na hlavní nádrži,
- 40-ti litrovou schránku na osobní předměty,
- Mokrý stavoznak na proplachovací nádrži,
- Ukazatel výšky ramen.



# OVLÁDÁNÍ PROSTĚ JEDNODUCHÉ

S pouze 3 základními ventily je celkové množství nezbytných operací před proplachováním hlavní nádrže sníženo na minimum. Hlavně je snížena možnost chyby obsluhy. S třemi ventily si můžete být jisti, že postřikovač bude vždy bezproblémově vypláchnut. Krátké vedení postřiku navíc snižuje mrtvé množství kapaliny k ředění.



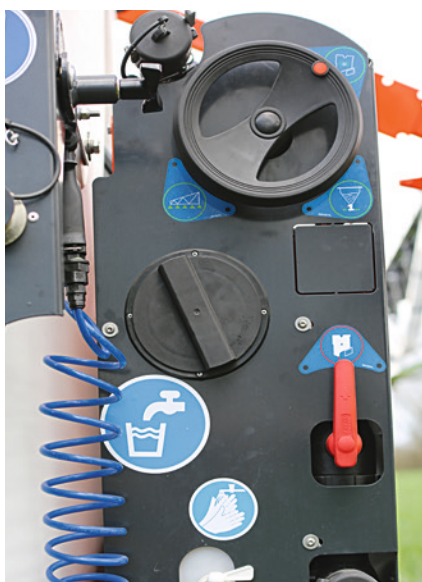
## MANUSET

Precizní kontrola všech operací.

Během proplachu zajišťuje ruční 360° ventil rozvod čisté vody do všech potřebných částí postřikovače.

## DILUSET + \*

Proplachování z kabiny traktoru. Při plnění postřikovače se čerpadlo automaticky vypne po dosažení zvoleného objemu vody v hlavní nádrži. V případě nutnosti je možné tyto funkce ovládat také přímo od postřikovače.



\* dostupné s  
REB3, VISIOREB,  
a ISOBUS





# PŘIMÍCHÁVACÍ ZAŘÍZENÍ OPTIFILLER

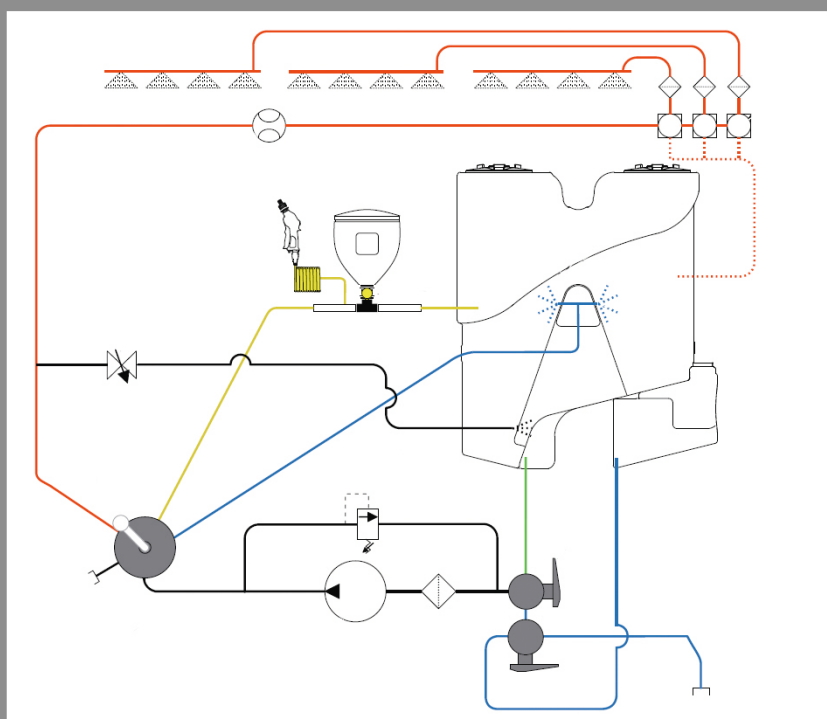
**VELKÝ OBJEM, KOMPAKTNÍ ROZMĚRY A BEZPEČNOST**

Vyroběný z odolného flexibilního materiálu odolávajícího chemickým látkám je OPTIFILLER první přimíchávací zařízení vestavěné ve stroji. Toto patentované řešení KUHN poskytuje kapacitu 42 litrů v pracovní poloze a nepřesahuje půdorys stroje v případě složení do přepravní pozice.



- Široké otevření umožňuje bezpečné použití také velkoobjemových kanystrů na chemikálie.
- Ruční tlaková pistole usnadňuje mytí OPTIFILLERU po aplikaci chemikálií.
- Aktivace přimíchávacího zařízení je ovládána nohou, bez nutnosti ohýbat se k zemi.

Postřikové okruhy DELTIS 2 zobrazené na schématu umožňují kompletní kontrolu postřikovače s pouhými 3 ventily.





# PARALELOGRAM PŘESNĚ JAKO U VELKÝCH MODELŮ

OPTILIFT je klíčovým stavebním kamenem postřikovačů DELTIS 2. V současné době mnoho výrobců postřikovačů vyměnilo staré systémy ramp za paralelogramové zdvihy. Postřikovač DELTIS 2 je v tomto ohledu na stejné úrovni, jako velké tažené nebo samochodné postřikovače.



## KOMFORT, STABILITA, SPOLEHLIVOST!



### ODPRUŽENÍ NA POLI I NA SILNICI

Paralelogram OPTILIFT neslouží jen pro jednoduché ovládání výšky ramen. Pomocí hydropneumatického odpružení nabízí kompletní ochranu ramen během transportu a práce na poli. Díky této ochraně je zvýšen také komfort obsluhy stroje.



### VYSOKÁ PRACOVNÍ VÝŠKA

S 2,5 m pracovní výšky (po připojení na traktor) je systém OPTILIFT schopen efektivní práce ve všech vysokých porostech.

### ZVÝŠENÁ SPOLEHLIVOST!

Jednoduché technické řešení zahrnuje zavěšení ramen na čepích a přenos rázů do kývavých pohybů. Bez pevných ramp nebo kladkových zavěšení je výrazně zvýšena životnost celého systému včetně ramen.

## “+” BODY KUHN: Paralelogram OPTILIFT

1. Odpružení ramen při transportu
2. Vysoká pracovní výška ramen (2,5 m po připojení)



# PERFEKTNÍ STABILITA

Ramena jsou za každé situace udržována vůči postřikovači ve stabilní poloze, což je důležitý faktor pro přesnou práci bez bočního posunu. Velmi důležitou roli v kvalitě aplikace postřiku hraje centrální odpružení celého rámu.



## ODPRUŽENÍ TRAPEZIA: JEDNODUCHÉ A ÚČINNÉ

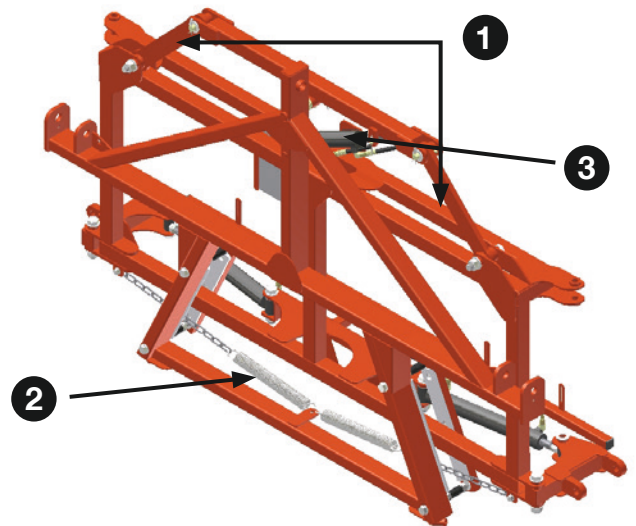
Speciálně navržená pro ramena MTS2, MTA2 a MTA3, je TRAPEZIA perfektně adaptovaná na postřikovače DELTIS 2. Její hlavní výhodou je vestavěný systém automatické mechanické korekce náklonu ve standardu.

### Základní prvky

1. 2 stabilizátory
2. Automatická mechanická korekce náklonu
3. Hydraulická korekce náklonu (na přání)

### Dostupná pro tato ramena:

- MTS2
- MTA2
- MTA3



## 3D ODPRUŽENÍ EQUILIBRA: PRO NÁROČNÉ PODMÍNKY

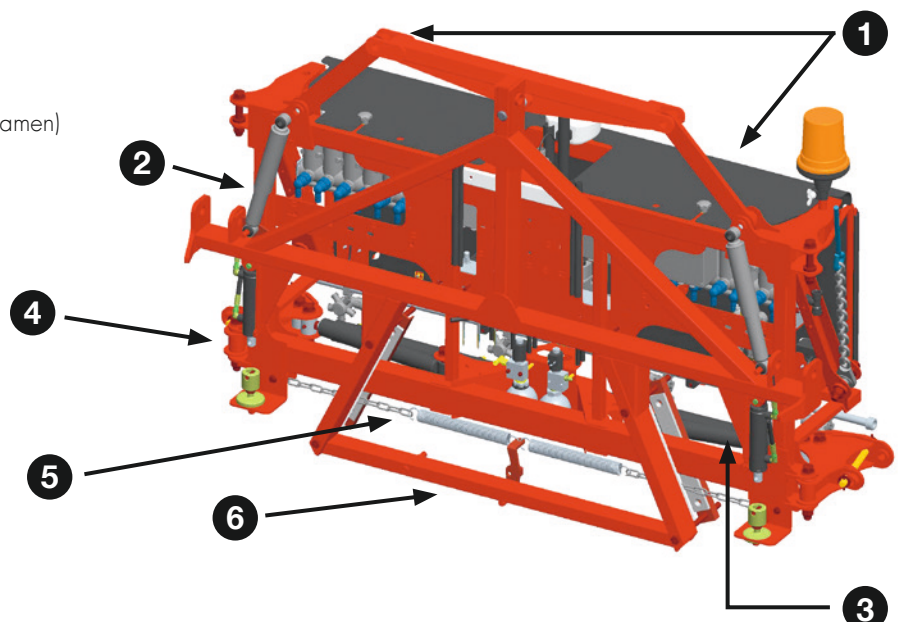
Navržená pro intenzivní práci a náročné podmínky (vysoké jezdové rychlosti) integruje EQUILIBRA předchozí systém odpružení s anti-šokovým systémem vsřebávajícím rázy vzniklé při rychlém brzdění nebo akceleraci.

### Základní prvky

1. Kyvadlové připojení ramen k rámu
2. Centrální tlumič rázů
3. Anti-šokové tlumiče (nezávislé)
4. Hydraulický zámek (pro asymetrické rozložení ramen)
5. Automatická mechanická korekce náklonu
6. Hydraulická korekce náklonu

### Dostupná pro tato ramena:

- MEA2
- MEA3





# OCELOVÁ RAMENA MTS2: Jednoduchost!

Robustní ocelový design s důrazem na maximální výdrž:

- 15, 16 a 18 m
- Ochrana trysek rámem po celém záběru
- 3D odpružení
- Kompaktní skládání
- Nerezové vedení postříku
- Čtyřčetné držáky trysek



## “+” BODY KUHN: hliník pro více než 18 m záběru

Hliník je materiál používaný stále častěji namísto klasických ocelových slitin. Proč? Hliník nabízí mnoho výhod oproti běžné oceli a to je důvod proč se KUHN již v roce 1986 rozhodl vyrábět všechna ramena se záběrem 18 m a více z tohoto materiálu.

- Přirozená odolnost vůči korozi: Rozhodující moment životnosti ramen při ochraně a hnojení
- Hustota materiálu 2.7 krát nižší než ocel: více použitého materiálu s nižší hmotností!



## RAMENA MTA2 A MEA2: Dvakrát skládaný hliník!

Testovaná struktura ramen, jednoduchá kinematika pohybu a rychlé skládání jsou klíčové prvky těchto hliníkových ramen. Ramena MTA2 a MEA2 se vyznačují:

- 2 ramena na stranu s ochranou trysek
- Nerezovým vedením postříku a čtyřčetnými držáky trysek,
- 3-stranným odpružením,
- MTA2 s odpružením TRAPEZIA od 16 do 24 m,
- MEA2 s odpružením EQUILIBRA od 18 do 24 m.







# KOMPAKTNÍ RAMENA? S NIŽŠÍM POČTEM ČEPŮ!

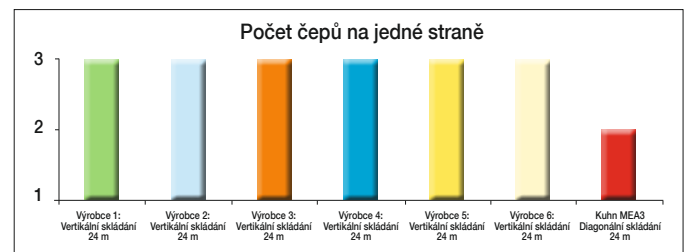
Mnoho kompaktních ramen dostupných v současné době na trhu má kolmé skládání s velkým počtem skládacích čepů a značnou vzdáleností za tříbodovým závěsem...

S rameny MTA3 a MEA3, KUHN nenabízí podélné nebo kolmé skládání... ale šikmé se sníženým počtem skladů ramen a kompaktním designem.

## POUZE 2 ČEPY: SPOLEHLIVOST A STABILITA

Pro spolehlivost celé struktury ramen jsou často čepy a jejich počty na každém rameni synonymem pro nechtěný pohyb. Pohyb ve skládacích místech - na čepích se zvyšuje s jejich počtem.

S hliníkovými rameny MTA3 a MEA3 se KUHN rozhodl snížit počet čepů na minimum. Díky tomu byl také omezen nechtěný pohyb ramen a zvýšena jejich stabilita a účinnost postřiku!



## RAMENA MTA3 A MEA3:

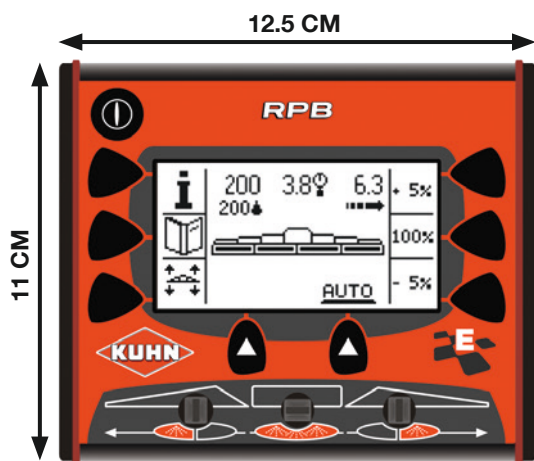
- 3 hliníková ramena s ochranou trysek v celé délce
- Nerezové vedení postřiku se čtyřčetnými držáky trysek
- 3 stranné jističení ramen,
- MTA3 s odpružením TRAPEZIA od 20 do 21 m
- MEA3 s odpružením EQUILIBRA od 20 do 24 m.





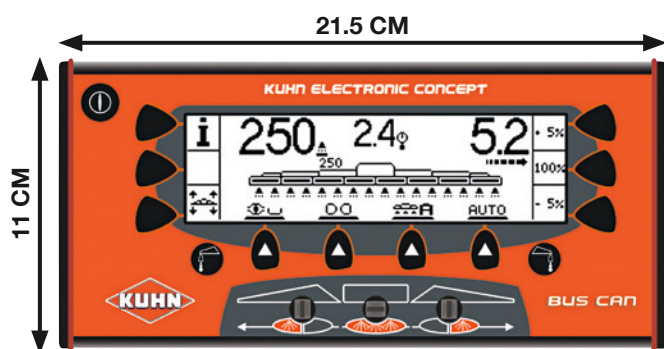
# CHYTRÝ POSTRIKOVAČ!

Elektronické řešení KUHN s CANBUS nebo ISOBUS technologií navržené pro postřikovače DELTIS 2 zaručuje perfektní efektivitu práce bez technických problémů a tím zvyšuje denní výkonost postřikovače.



## RPB: kompaktní, jednoduchý, účinný

Ovladač RPB automaticky upravuje množství kapaliny v závislosti na rychlosti pojezdu (regulace DPAE). Na displeji jsou zobrazena pro lepší přehlednost pouze důležitá data. (Dávka na ha, Tlak, Rychlost)



## REB3: Komplexní, efektivní a intuitivní

Ovladač REB3 nabízí kontrolu všech funkcí postřikovače pouze pomocí jedné obrazovky. S REB3 lze ovládat všechny tyto funkce:

- Sekvenční otevírání/zavírání sekcí
- Pracovní světla
- Automatické plnění
- Hydraulické funkce ramen přes selektor
- H-MATIC: automatický pohyb ramen na souvrati (s ovladačem CH10)
- Vypínání sekcí pomocí GPS
- Ovládání koncových trysek
- Proplach postřikovače z kabiny







## VISIOREB: Pozoruhodně ergonomický

S poslední generací barevné dotykové obrazovky je VISIOREB excelentním pomocníkem při práci. Ovladač VISIOREB umožňuje ovládat všechny funkce jako REB3 navíc ještě s dalšími prvky:

- Asistent plnění postřikovače
- Ovládání sekcí podle GPS SECTION CONTROL
- Vizualizaci pozemku s rozlišením zpracovaných ploch
- Ještě více intuitivní ovládání díky dotykové obrazovce
- Jednoduchý záznam pozemků a jejich případné opětovné vyvolání z paměti.

Na přání lze VISIOREB vybavit barevnou navigační lištou.



## ISOBUS: Ovládání postřikovače bez vlastního ovladače.

Komunikační standard ISOBUS umožňuje přenášení dat mezi traktorem a postřikovačem. V případě, že je traktor vybaven vlastním monitorem, není třeba připojovat další zařízení do kabiny.

S terminálem CCI 200 nabízí KUHN uživatelsky příjemné prostředí pro ovládání postřikovače ve strojích nevybavených protokolem ISOBUS.



## “+” BODY KUHN

Jednoduše viditelné a přehledně zobrazené všechny základní informace potřebné k práci.

Na obrazovce je zobrazeno:

- Dávka (nastavená a aktuálně aplikovaná)
- Tlak v systému
- Pojezdová rychlost



## "PLUS" BODY KUHN PRO KVALITNÍ PRÁCI S POSTŘIKOVAČEM



### OVLÁDÁNÍ KONCOVÉ TRYSKY Z KABINY

Pro zvýšení záběru stroje mohou být na ramena montovány asymetricky umístěné koncové trysky. Tyto trysky jsou elektricky ovládané z kabiny hlavně při práci na okrajích polí kde to umožňují podmínky. Koncové trysky lze umístit na jedno nebo na obě ramena.



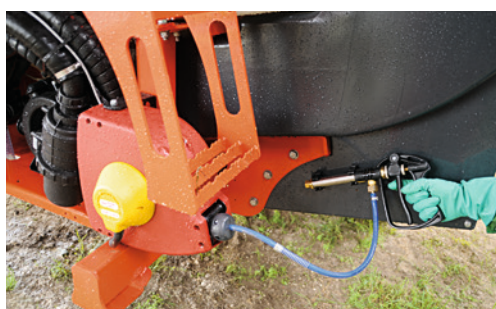
### TLAKOVÝ FILTR + ZVÝŠENÉ MÍCHÁNÍ

Další tlakový filtr (čtyřnásobná filtrace) je připojen k míchacím tryskám pro intenzivnější míchání produktu. Riziko ucpání trysek se snižuje a v nádrži je udržována zcela konzistentní postřiková jícha.



### PRÁCE VE VHODNÝCH PODMÍNKÁCH: PRACOVNÍ SVĚTLA

Pro práci v těch nejvhodnějších podmínkách (nízká teplota a vysoká vlhkost) je někdy nutné volit noční hodiny. LED pracovní světla umožňují bezpečnou práci během večera nebo noci, aniž by byla obsluha omezena viditelností na ramena. Na každé rameno se montuje jedno LED pracovní světlo.



### ČISTÁ PRÁCE

Pro mytí postřikovače přímo na poli je možno stroj vybavit tlakovou pistolí s 1,5m hadicí. Postřikovač bude vždy odjíždět zpět na farmu z pole čistý a připravený k dalšímu použití.



Technická specifikace	DELTIS 2		
Ramena	MTS2	MTA2/MEA2	MTA3/MEA3
Nominální objem nádrže (l)	1000 - 1300 - 1500		
Reálný objem nádrže (l)	1130 - 1405 - 1620		
Nádrž na čistou vodu (l)	170		
Typ čerpadla	PM 120 - 170 - 200		
Typ ramen	Ocelová nebo hliníková s hydraulickým skládáním		
Pracovní záběr (m)	14 až 18	16 až 24	20 až 21 (24 u MEA3)
Regulace (ovladač)	DPME BUSCAN (DPS) DPAE BUSCAN (RPB, REB3 nebo VISIOREB) DPAE ISOBUS (CCI 50 - 1200 s ISOCLICK)		
Pracovní zóna	Manuset nebo Diluset+		
Odpružení	paralelogram OPTILIFT (odpružení silnice + pole) a ramena		
Odpružení ramen	TRAPEZIA (kyvadlové připojení)	MTA = TRAPEZIA (kyvadlové připojení) MEA = EQUILIBRA (Kyvadlové připojení s nezávislými L/P tlumiči)	
Filtrace	Čtyřčetná (plnění, sání, postřik před průtokoměrem a na každé sekci)		
Transportní šířka	2.55 m		
Výška stroje	3.10 m (15 m)	3.35 m (MTA3 21 m)	3.65 m (MEA3 24 m)
Pracovní výška trysek	0.50 m až 2.50 m (v zapřaženém traktoru)		
Hmotnost prázdného stroje(kg)	1055 (15 m)	1090 (MTA3 21 m)	1280 (MEA3 24 m)

## \* SLUŽBY KUHN VÝHODY PRO MAXIMÁLNÍ VYUŽITÍ A ZISKOVOST POUŽÍVANÉHO STROJE

\*Ne všechny služby mohou být dostupné

### KUHN sos order

#### OBJEDNÁVKY ND 24/7

Náhradní díly potřebujete vždy rychle. S objednávkou KUHN sos order můžete těžit z výhod expresních dodávek 7 dnů v týdnu, 362 dnů v roce.

\*kromě 1.ledna, 1.května a 25.prosince

### KUHN protect +

#### VOLBA PROFESIONÁLŮ

36 měsíců bezstarostného provozu se zárukou KUHN PROTECT+. Můžete se soustředit na svoji práci a pracovní výkony svého stroje. To je očekávání uživatelů po investici do moderního stroje.

### KUHN i tech

#### JEŠTĚ RYCHLEJŠÍ OPRAVY A PORADENSTVÍ

Technické problémy se vždy stanou v nevhodnou dobu. S KUHN I TECH má autorizovaný partner KUHN možnost diagnostikovat tyto problémy kdykoli on-line 24/7.

### KUHN finance

#### RACIONÁLNÍ INVESTICE!

Potřebujete nový stroj, ale nejste si jisti financemi. S KUHN FINANCE můžete bez obav modernizovat svůj strojový park. KUHN FINANCE je šitý na míru zemědělským zákazníkům.





OPTIS OMNIS DELTIS 2 ALTIS 2 PF

# NESENÉ POSTŘIKOVAČE KUHN VE ZKRATCE

## Technická specifikace

	OPTIS/OMNIS	DELTIS 2	ALTIS 2	PF
Objem nádrže (l)	600/800/1000/1200	1000 /1300/1500	1500/1800/2000	1000/1500
Pracovní záběr (m)	9 až 16	14 až 24	15 až 28	-
Regulace	PC / DPM /DPME / DPAE	DPME/DPAE		-
Systém zdvihu ramen	Hydraulický pevná/posuvný rampa	paralelogram OPTILIFT		-
Odpružení ramen	◇	TRAPEZIA nebo EQUILIBRA		-
Přimíchávací zařízení	◇	◆	◆	◇
Proplachovací nádrž	◇	◆	◆	◆

◆ standardní výbava

◇ výbava na přání

- nedostupné

OPTIS / OMNIS

DELTIS 2

ALTIS 2

PF



Více informací o Vašem nejbližším prodejci značky  
KUHN naleznete na webových stránkách  
**www.kuhncenter.cz**

**KUHN CENTER CZ a.s.**

Tlustice 75 - HOŘOVICE, 268 01 - ČESKÁ REPUBLIKA

**KUHN BLANCHARD SAS**

24 rue de Nantes - 44680 CHÉMÉRÉ - FRANCE

**KUHN SA**

4 impasse des Fabriques - 50060 SAVERNE - FRANCE

YouTube

Navštivte nás na zvláštním kanálu YouTube.



www.kuhn.com

Váš prodejce KUHN

Některé stroje mají značnou hmotnost. Berte vždy v úvahu celkovou hmotnost traktoru, jeho nosnost a maximální zatížení na nápravu. Zatížení přední nápravy traktoru musí činit minimálně 20% pohotovostní hmotnosti traktoru. Náš stroj je vyroben ve shodě s evropskými předpisy pro strojní zařízení, platnými v členských státech Evropské unie. V zemích mimo EU naše stroje vyhovují bezpečnostním předpisům těch zemí, kterých se to týká. Některá bezpečnostní zařízení mohou být odstraněna, aby náš prospekt umožnil jasnější zobrazení. Za žádných okolností by neměl být stroj v provozu bez nezbytných bezpečnostních zařízení (podle specifikací v montážních instrukcích a návodu k obsluze). Ponecháváme si právo na změny jakékoliv konstrukce, technických údajů nebo seznamu materiálů bez dalšího oznámení. Naše modely a obchodní značky jsou patentované ve více než jedné zemi. Registrovaná značka v jedné nebo několika zemích.

**KUHN můžete nalézt  
také na**

