

Modelová řada **GK**
16 - 20 k



NEJNOVĚJŠÍ GENERACE MALÝCH VÝKONNÝCH TRAKTORŮ PRO VŠESTRANNÉ POUŽITÍ

TECHNOLOGIE PRO VSECHNY

Traktory YANMAR jsou konstruované pro usnadnění veškeré práce na statcích, malých farmách, velkých zahradách a v komunální sféře. V Evropě jsou traktory YANMAR dobře známé a stejně jako jinde na světě se zákazníci spoléhají na věhlasnou kvalitu zemědělských strojů od tradičního japonského výrobce YANMAR.

Modelová řada GK je nejmenší z rodiny traktorů YANMAR. Nejmenší rozměry ovšem neznamenají ústupky. Traktory GK nabízejí veškerou traktorovou výbavu a jsou stejně výkonné a všestranné jako větší modely.

SÍLA V KOMPAKTNÍM PROVEDENÍ

Traktory YANMAR GK v sobě skrývají dostatek výkonu, abyste mohli vykonávat veškerou práci pohodlně a v klidu. I přes extrémně kompaktní stavbu jsou traktory velmi robustní. Díky výkonným motorům a optimálnímu rozložení váhy a přenosu síly na podklad Vás překvapí, co všechno jsou traktory YANMAR schopné zvládnout. To vše při zachování vynikající obratnosti a pohodlnému ovládní.

Modelová řada GK je další výsledek snažení společnosti o významný přínos v oblasti řešení problémů malých farmářů po celém světě. Díky několika desítkám let zkušeností s vývojem a výrobou traktorů nabízí nyní



YANMAR novou modelovou řadu, která předčí Vaše očekávání. Přesvědčte se sami o japonské konstrukční kvalitě. Sami hned zjistíte, jak moc jsou traktory YANMAR zaměřeny na Vaše každodenní potřeby. Stačí se jen na chvíli posadit za volant těchto technicky vyspělých strojů.

Je na čase, abyste si začali užívat práce – s YANMAREM.

KOMPAKTNÍ ŘADA GK

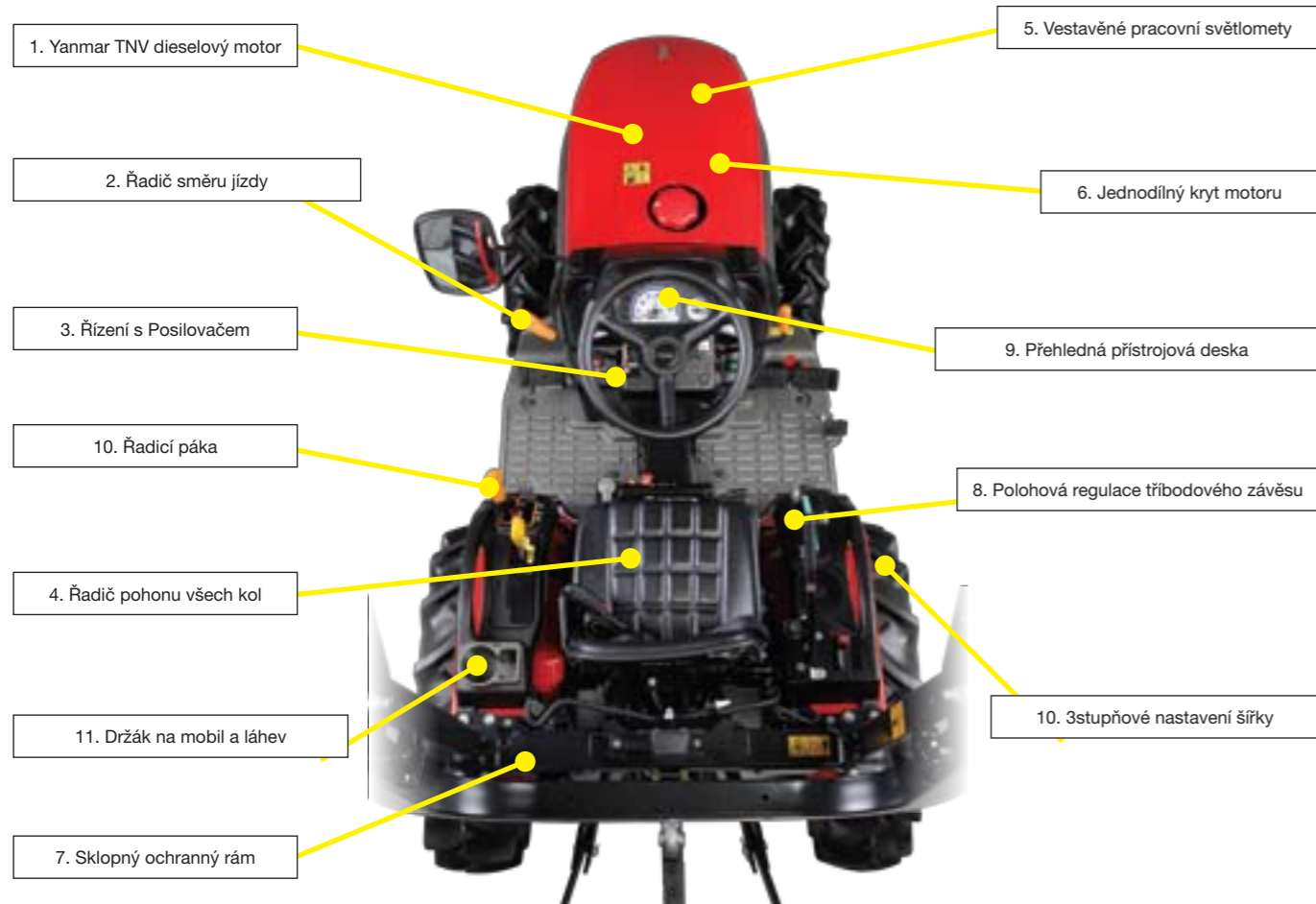
YANMAR GK 160 je první z nové modelové řady traktorů zaměřených a vyvinutých speciálně pro evropský trh. Díky modelům se 16 a 20 koňskými silami (GK 160 a 200) si vyberete ten správný výkon, který odpovídá Vaším nárokům a požadavkům.

Traktory GK jsou vybaveny třibodovým závěsem s maximální zvedací kapacitou 550 kg. Tím se z nich stávají velmi efektivní a výkonné stroje. Úsporné dieselové motory YANMAR jim dodávají sílu. Přitom jsou tiché a klidné.

Síla motoru je přenášena na kola velmi účinnou převodovkou. Díky perfektnímu rozložení váhy je tato síla efektivně přenesena i na podložku. Vynikající trakce je toho důkazem. Proto je možné používat traktory YANMAR GK s různými přípojnými zařízeními pro práci v zemědělství, na zahradě i v obci.

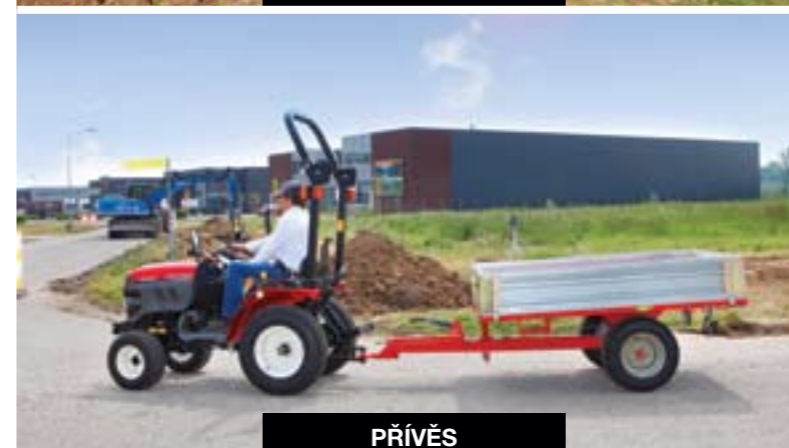
Nejkompatnější YANMAR traktor na trhu zvládne i zdánlivě nemožné úkoly. Využijte toho a uvidíte, že vše půjde snadněji.

PŘEHLED TRAKTORU

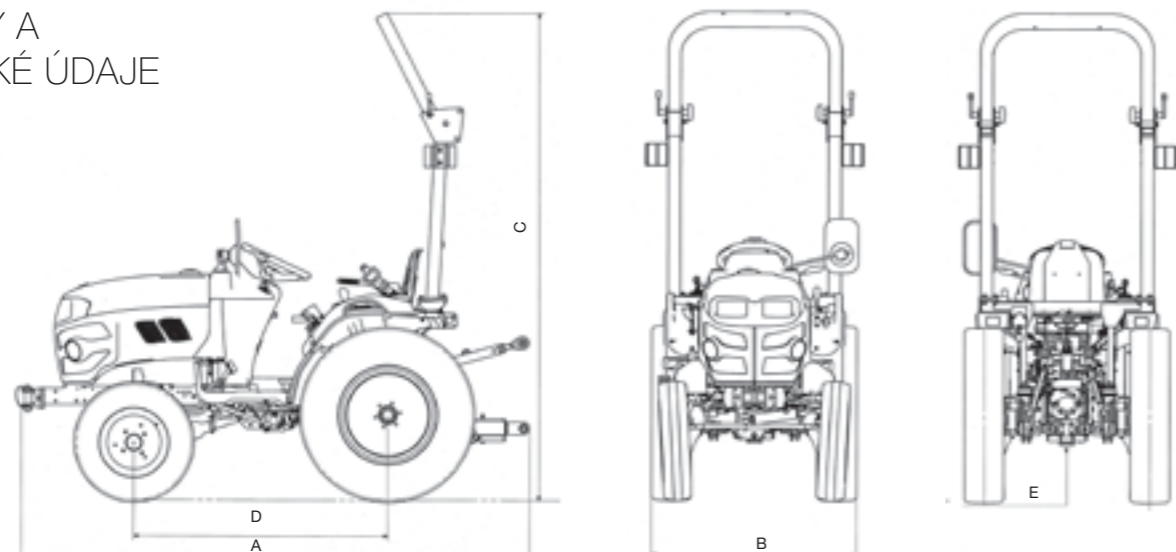


HLAVNÍ CHARAKTERISTIKA TRAKTORŮ MODELOVÉ ŘADY GK

<p>YANMAR TNV DIESELOVÝ MOTOR Motory traktorů modelové řady GK jsou vybaveny systémem přímého vstříkovaní. Proto jsou nové Motory YANMAR TNV tak výkonné. Poskytují více výkonu při výrazně nižší spotřebě paliva. V tomto kompaktním provedení Vám přinášejí maximální efektivitu a zároveň šetrnost k životnímu prostředí.</p>	<p>ŘADIČ SMĚRU JÍZDY Řazení směru jízdy vpřed a vzad se provádí samostatnou pákou. Není tak nutné přerazovat jednotlivé převodové stupně, což výrazně usnadňuje a zrychluje práci.</p>	<p>SNADNÉ ŘÍZENÍ Posilovač řízení je u traktorů modelové řady GK standard. Nemusíte se obávat vysilujícího otáčení volantem, pokud stojíte na místě nebo při malých rychlostech. U traktorů YANMAR jde vše zlehka. I díky tomu je obratnost těchto traktorů tak dobrá a vy nebudete unaveni ani po několika hodinách pracovního nasazení.</p>
<p>PLNĚ OTEVÍRATELNÝ KRYT MOTORU Přístup k motoru je velmi snadný. Navíc není potřeba žádného nářadí k otevření krytu. Stejně tak jednoduché je sejmouti všech bočních krytů.</p>	<p>PRACOVNÍ SVĚTLA Traktor disponuje pracovními světly na každé straně kapoty. Pracovní prostředí je vždy ideálně osvětleno.</p>	<p>ŘADIČ Pohonu VŠECH KOL U traktorů modelové řady GK si sami zvolíte druh pohonu. Přimo ze sedadla řidiče si podle typu práce vyberete jízdu s pohonem pouze zadních nebo i předních kol.</p>



ROZMĚRY A TECHNICKÉ ÚDAJE



KEY	Kombinace pneumatik	Vpředu		4.5-10	5-12	5.00-12	20x8.00-10
		Vzadu		7-16	8-16	8-18	212/80-15
A	Celková délka včetně TBZ		(mm)	2460			
B	Maximální šířka		(mm)	1049	1049	1090	1065
C	Celková výška včetně bezpečnostního rámu		(mm)	2316	2340	2361	2306
D	Rozvor	GK160	(mm)	1227			
		GK200	(mm)	1277			
E	Světla výška		(mm)	217	241	262	207
	Celková váha	GK160	(kg)	590	600	615	600
		GK200	(kg)	595	605	620	605

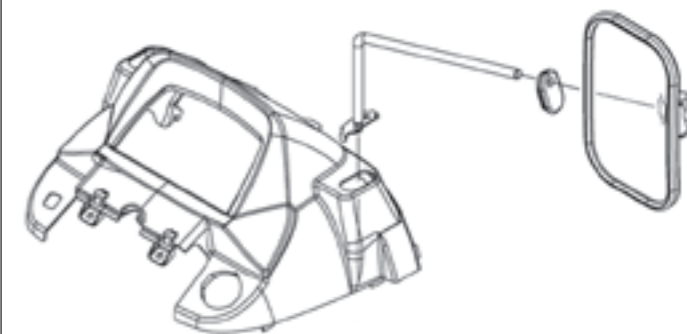
Model		GK160	GK200
Motor	Typ	Vodou chlazený, 4tákní diesel	
	Vstříkovací systém	Přímé vstříkování	
	Model	3TNV70	3TNV76
	Zdvihový objem	(cm3) 853	1115
	Výkon	ECE-R24	11.1 kW / 2400 ot./min.
(15.1 PS / 2400 ot./min.)			(19.3 PS / 2400 ot./min.)
Max. Výkon		15.6 PS / 2400 ot./min.	20.5 PS / 2400 ot./min.
System řízení		Hydraulické s posilovačem	
Brzdy		Mechanické, diskové v olejové lázni	
Převodovka	Počet převodů celkem	8 vpřed, 4 vzad	
	Skupiny	2 vpřed, 1 vzad, mechanické přeřazení pomocí samostatné páky	
	Počet převodů	4 stupně řazené mechanicky	
	Uzávěrka diferenciálu	Mechanická	
Rozsah rychlostí	Vpřed	km/h 0.50-12.14	
	Vzad	km/h 0.40-6.31	
Vývodová hřídel	Spínání	Mechanické	
	Profil	1-3/8" 6 drážek	
	Otáčky	ot./min. 540	579 při 2400 ot./min. motoru
Elektrické vybavení	Baterie	12V-36AH	
	Světla	12V-40AH	
Zadní tříbodový závěs	Typ	Tříbodový závěs kategorie 1	
	Ovládání	Polohové	
	Max. zvedací síla	550 kg	
Závěs	Typ	Spodní tažná lišta	
Bezpečnost	Bezpečnostní rám ROPS	Standard	
	Bezpečnostní pás	Standard	

SPECIFIKACE

VOLITELNÁ VÝBAVA



ZPĚTNÉ ZRCÁTKO



PŘEDNÍ ZÁVAŽÍ



NÁHRADNÍ DÍLY A SERVIS



NÁHRADNÍ DÍLY

Aby byl zajištěn stabilní výkon a dlouhá životnost Vašeho traktoru YANMAR, je nutné používat originální náhradní díly. To samé platí i pro opravy a údržby traktorů YANMAR. Dostupnost náhradních dílů je zajištěna propracovaným logistickým systémem. Veškeré náhradní díly se nacházejí ve skladech v Kobe v Japonsku. Odtud jsou dopravovány letecky do Evropské centrály v Amsterdamu a pak dále do celé Evropy. Díky tomu Vám budou náhradní díly vždy rychle k dispozici.



SERVIS A ZÁRUKA

Po celé Evropě je síť servisních zastoupení. Je jedno, kde se právě nacházíte. Vždy najdete někde v okolí servis YANMAR s vyškolenými pracovníky, tak aby byla zaručena kvalita práce. K tomu nabízí YANMAR záruku 2 roky na všechny traktory. Můžete pracovat bez starostí – o Váš stroj bude vždy dobře postaráno!



YANMAR EUROPE BV

Brugplein 11
1332 BS ALMERE
www.yanmar.eu

VÁŠ AUTORIZOVANÝ PRODEJCE: